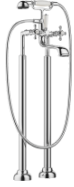


# MADISON Batería de dos orificios para bañera para montaje exento con juego de ducha de mano - Cromo

MADISON

25 943 360



- Saliente 245 mm
  - Caño de salida: Chorro normal rectangular
  - Ducha de mano: COMPACT RAIN, caudal máx. 6,8 l/min (a 3 bares)
  - Ducha de mano de chorro normal con sistema antical
  - Inversor giratorio Bañera/Ducha
  - Soporte de ducha
  - Altura total 901 mm
  - Altura tubos verticales 730 mm
  - Altura hasta el aireador 610 mm
  - Rosetas corredizas Ø 90 mm
  - Calibración 153 mm
  - Flexo metálico 1250mm con bloqueo de giro integrado
  - Caudal máx. 51 l/min con 3 bares de presión hidráulica
- Protección contra reflujo.**

Protección contra reflujo.

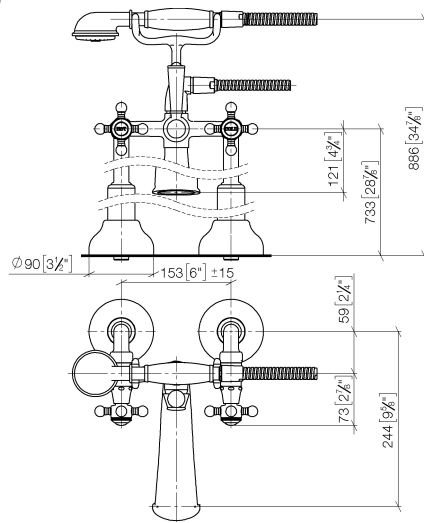
	Cromo	25 943 360-00
	Platino cepillado	25 943 360-06
	Platino	25 943 360-08
	Latón (Oro 23k)	25 943 360-09
	Latón cepillado (Oro 23k)	25 943 360-28
	Dark Platinum cepillado	25 943 360-99

## Complementos necesarios

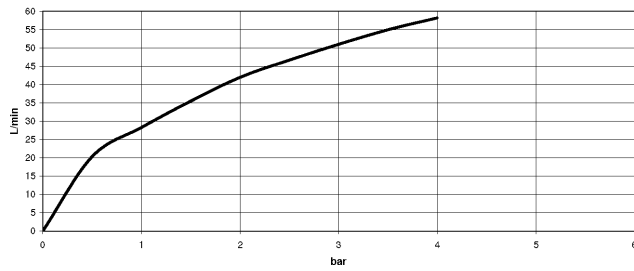


- Fijación al suelo empotrada - 35 944 970 90**
- Profundidad de montaje mín. 80 mm
  - Profundidad de montaje máx. 160 mm

25 943 360  
mm [inches]



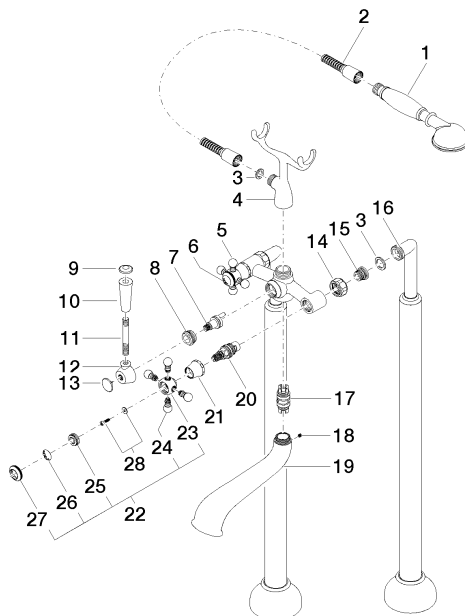
**Diagrama de flujo**



**Certificado**

IAPMO\_4976 (5). Belgaqua\_21-378- WRAS\_1911027.  
27\_2.

25 943 360



**MADISON Batería de dos orificios para bañera para montaje exento con juego de ducha de mano - Cromo**

MADISON

25 943 360

**Lista de piezas de recambios**

Nº	Número de artículo	Denominación	Cantidad de montaje	Plazo de entrega
1	28 002 970-00	MADISON Ducha de mano metálica con mango de porcelana - Cromo	1	10
2	28 104 970-00	Flexo de ducha metálico 1/2" x 1/2" x 1250 mm - Cromo	1	2
3	90 14 20 002 00 90	sello	1	2
4	04 17 20 010 00-00	soporte	1	10
5	04 20 36 002 07-00	manilla ( hot )	1	10
6	09 26 01 011 90	accessorio	1	2
7	90 15 01 001 00 90	inversor	1	2
8	09 23 10 007 90	tuerca	1	2
9	09 30 30 062-00	tornillo	1	10
10	11 170 370-00	MADISON Embellecedor para maneta - Cromo	1	10
11	09 28 22 013 90	tubo	1	2
12	09 18 20 011-00	alojamiento	1	10
13	09 30 30 064-00	tornillo	1	10
14	09 23 30 010-00	tuerca	2	10
15	04 29 05 014 00 90	boquilla	2	2
16	12 943 360-00	racor	1	10
17	90 21 10 010 00 90	elemento insertable	1	2
18	90 31 11 030 00 90	varilla	1	2
19	13 592 380-00	caño	1	60
20	90 90 03 131 00 90	parte superior	2	2
21	09 21 02 055-00	funda	2	10
22	04 20 36 002 06-00	manilla ( cold )	1	10
23	09 20 36 002-00	manilla	2	10
24	09 20 36 004-00	manilla	8	10
25	09 20 83 006 90	manilla	2	2
26	09 26 01 010 90	accessorio	1	2
27	09 20 36 005-00	manilla	2	10
28	04 30 30 029 00 90	juego de fijación	2	2